

**Lavado de vajilla  
Lavavasos(pequeño),doble pared,  
aclorado en frío,bomba reforzadora de  
aclorado,1 ciclo,60c/h sin ench**

ARTÍCULO # \_\_\_\_\_

MODELO # \_\_\_\_\_

NOMBRE # \_\_\_\_\_

SIS # \_\_\_\_\_

AIA # \_\_\_\_\_

**402204 (ESICBP6)**

Lavavasos (pequeño), con doble pared, aclarado en frío, bomba reforzadora de aclarado, bomba de descarga y dosificador de abrillantador integrados, 1 ciclo, 60 c/h - sin enchufe - 60 Hz

## Descripción

### Artículo No. \_\_\_\_\_

La unidad será tipo lavavasos Electrolux green&clean bajo mostrador con aclarado de agua caliente y medidas de cesto de 400 x 400 mm. Las características eléctricas deben ser 230 voltios, monofásica, 60Hz, con un ciclo de lavado de 60 segundos. El rendimiento del lavado está asegurado por una potente bomba de lavado y brazos aspersores giratorios inferior y superior. Temperatura y presión de aclarado garantizadas por boiler de presión integrado. El ciclo de aclarado en frío suministra copas desinfectadas y lo bastante frías para manipularlas. Puerta de inspección contrapesada con doble pared. Gran apertura de puerta de 290 mm para lavar copas altas. Armario con doble pared. Cuba prensada con aristas redondeadas. Estructura de acero inoxidable 304 que incluye puerta, bastidor, cuba de lavado, brazos de lavado y de aclarado. La unidad incluirá bomba reforzadora de aclarado, bomba de descarga y bomba dosificadora de abrillantador, y estará equipada con cable eléctrico.

## Características técnicas

- Tanque de lavado embutido prensado con los ángulos completamente redondeados, inclinado hacia la zona de descarga para prevenir que la suciedad se acumule y drene rápidamente en pocos minutos. El tanque prensado elimina puntos de soldadura garantizando una solución sin filtraciones.
- Bajo nivel de ruido.
- Ciclo de 120 segundos.
- Boiler a presión integrado para incrementar la temperatura del agua del aclarado, garantizando una temperatura mínima de 82°C para su sanitización. No necesita bomba adicional.
- Capacidad máxima de 30 cestos por hora.
- Sistema de lavado dotado de brazos de lavado y aclarado superiores e inferiores giratorios, bomba de lavado potenciada y gran capacidad del tanque de lavado para garantizar un lavado profesional.
- Fácil acceso a los principales componentes desde el frontal.
- Equipado con bomba de descarga para facilitar y agilizar la instalación sin necesidad de abrir la máquina.
- Dispensador de abrillantador integrado con inicio automático y ciclo continuo para unos perfectos resultados, minimizando las necesidades de mantenimiento y servicio.
- Programa extra de aclarado en frío para las copas de vino y de cerveza lo que permite su uso inmediato, sanitizando igualmente la cristalería.
- Equipado con cable eléctrico monofásico para una fácil y rápida instalación.
- Bomba de aclarado integrada para una baja presión del agua.

Aprobación: \_\_\_\_\_



## Construcción

- Parte trasera totalmente cerrada con un panel de cobertura.
- Brazos de lavado&aclarado e inyectores en acero inoxidable.
- Acabado en acero inoxidable de alta calidad, construcción de doble pared añadiendo durabilidad y reduciendo en nivel de ruido.
- Componentes internos (brazos y filtro) fácilmente extraíbles.
- Dotado de bomba dispensadora de abrillantador.

## Sostenibilidad



- Panel frontal, estructura de la zona de carga, cuba de lavado y brazos de lavado y aclarado en acero inoxidable AISI 304.
- Sencillo panel de control de fácil uso.
- La estructura de la puerta de doble pared mantiene el calor al interior de la cuba para reducir el consumo de energía y el ruido. El mecanismo de contrapeso minimiza el impacto al abrir y cerrar la puerta.

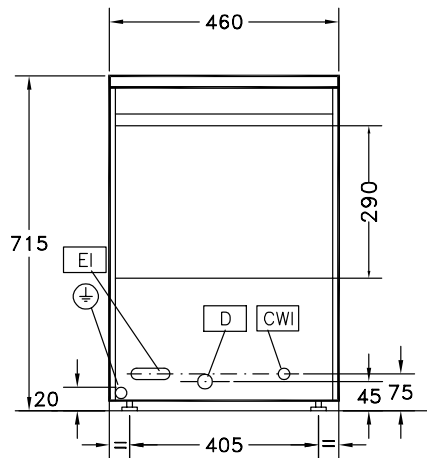
**accesorios incluidos**

- 1 de Cesto cuadrado para vasos 400x400x150mm PNC 864470
- 2 de Inserción para platillos, 290x90x75mm PNC 867048

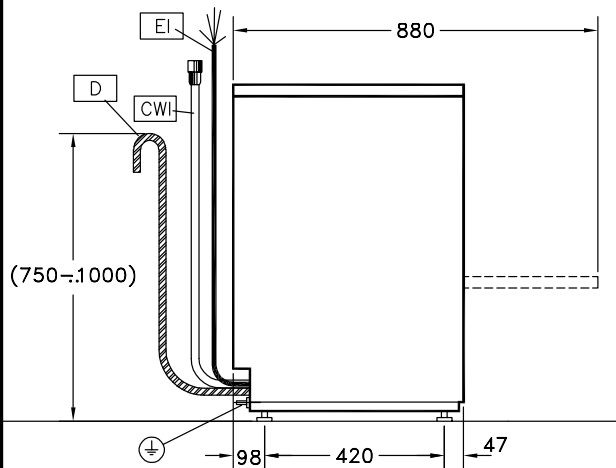
**accesorios opcionales**

- Descalcificador manual 12lt. PNC 860412
- Descalcificador manual externo 20lt. PNC 860430
- Filtro BRITA para una desmineralización parcial PNC 864017
- Kit para medir la dureza total/parcial del agua PNC 864050
- Contenedor amarillo para cubiertos PNC 864242
- Filtro BRITA para una desmineralización total PNC 864367
- Reductor de presión para lavavajillas de una cuba. PNC 864461
- 4 contenedores para cubiertos PNC 865574
- Rejilla cubrecestos para artículos pequeños/ligeros PNC 867016
- Cesto para vasos (395x395x115) PNC 867033
- Cestos para 16/8 platos, diámetro 190/240mm PNC 867052
- Cesto para vasos - 395x395x100mm PNC 867053
- Cesto para vasos - 395x395x200mm PNC 867054
- Cesto para vasos + inserto para platos/cubiertos PNC 867055
- Cesto para vasos inclinados PNC 867056
- Kit cesto redondo con bastidor cuadrado PNC 867057
- Inserto para vasos altos PNC 867058
- Inserción para 14 platillos PNC 867060
- Inserción inclinada para tazas PNC 867061
- Inserto para platos d. 240mm PNC 867062

Alzado

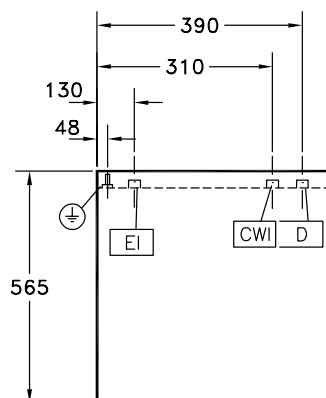


Lateral



- CWI = Entrada de agua fría 1 (limpieza)
- D = Desagüe
- EI = Conexión eléctrica (energía)
- EO = Salida de electricidad
- WI = Entrada de agua
- XR = Conexión de abrillantador

Planta





**Electrolux**  
PROFESSIONAL

Lavado de vajilla  
Lavavasos(pequeño),doble pared,aclarado en  
frío,bomba reforzadora de aclarado,1  
ciclo,60c/h sin ench

## Eléctrico

Suministro de voltaje	220-230 V/1 ph/60 Hz
Potencia instalada por defecto*	3.3 kW
Elementos de calentamiento boiler:	3 kW
Resistencias de la cuba	0,8 kW
Dimensiones bomba de lavado:	0.3 kW

## Agua

Presión bar min/max::	1-3 bar
Temperatura del agua de entrada**:	15-60 °C
Tamaño de la línea de desagüe:	27mm
Capacidad del cuba del ciclo de lavado	6
Consumo de agua por ciclo	0 / 2.3
Capacidad del boiler (lt)	5
Tamaño del conducto de entrada del agua:	G 3/4"

## Info

Temperatura de lavado	55-65°C
Dimensión interior - ancho	400 mm
Dimensión interior - fondo	400 mm
Dimensión interior - alto	290 mm
Temperatura de aclarado:	80-90 °C
Dimensiones externas, ancho	460 mm
Dimensiones externas, fondo	565 mm
Dimensiones externas, alto	715 mm
Peso neto	41.7 kg
Peso del paquete	46 kg
Alto del paquete:	900 mm
Ancho del paquete:	520 mm
Fondo del paquete:	640 mm
Volumen del paquete	0.3 m <sup>3</sup>
Productividad, cestos/h	60
[NOT TRANSLATED]	1680
Duración ciclos (seg)	60

## Sostenibilidad

Nivel de ruido	61 dBA
----------------	--------



Lavado de vajilla  
Lavavasos(pequeño),doble pared,aclarado en frío,bomba reforzadora  
de aclarado,1 ciclo,60c/h sin ench  
La Empresa se reserva el derecho de modificar especificaciones sin previo aviso